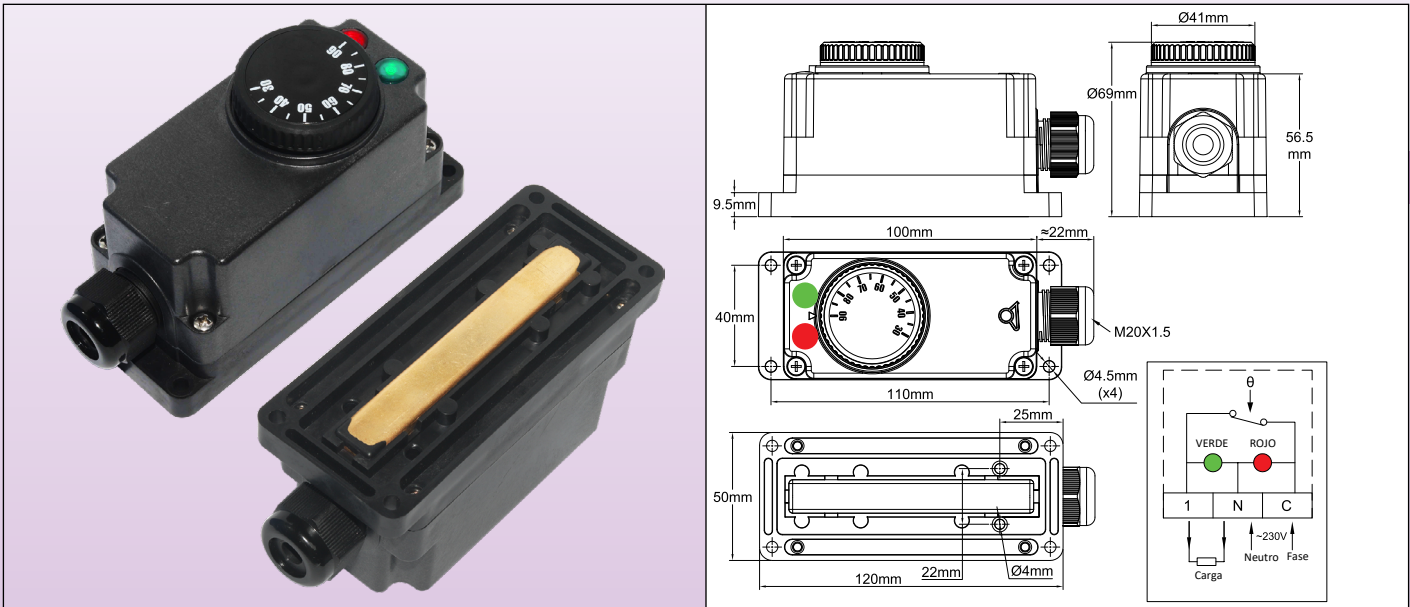




Termostato con ajuste externo de perilla, IP65, con dos chivatos, para calentadores industriales tipo chaqueta y mantas.

Tipo Y2U



Aplicaciones

Desarrollado para aplicaciones industriales en mantas eléctricas, cinturones calefactores, calentadores de chaqueta de silicona, este termostato está equipado con una parte sensible plana que permite ponerlo en contacto con una superficie, 4 orificios que permiten montarlo en esta superficie y un paso directo entre el bloque de terminales de conexión y la parte posterior de la carcasa, para el paso de cables al elemento calefactor.

Características principales

- Carcasa:** IP65, 120 × 50 × 69 mm, PA66 reforzado con fibra de vidrio, UL94V0. Alta resistencia al impacto y a los rayos UV, con junta de silicona impermeable en el eje del termostato.
- Entrada eléctrica:** Glándula de cable ISO M20, PA66 negro, IP67, para cables de 6 a 12 mm de diámetro
- Salida eléctrica:** 2 orificios de diámetro 4 mm, ubicados en la cara trasera, permiten introducir directamente los cables del elemento calefactor dentro de la carcasa. Si se solicita protección contra el ingreso de agua IP65 en la parte trasera, estos 2 orificios deben sellarse alrededor de los cables con silicona RTV.
- Ajuste de temperatura:** Mediante perilla impresa con temperatura.
- Componente detector:** Bulbo lleno de líquido, ubicado dentro de la tapa de latón.
- Rangos de ajuste:** 30-90°C (85-195°F), 30-110°C (85-230°F).
- Chivatos:** Permite visualizar la alimentación y la posición del contacto del termostato.
- Conexiones eléctricas:** En el interior, en bloque de terminales de conexión de tornillo de 2,5 mm².
- Montaje:** Por 4 orificios para tornillos de diámetro 4 mm, distancia de 40 × 110 mm.
- Especificaciones eléctricas:** Contacto abierto al aumento de temperatura (C-1), 16 A (2.6) 250 VCA, >100.000 ciclos.
- Temperatura mínima de almacenamiento:** -35°C (-30°F)
- Temperatura ambiente máxima:** 110°C (230°F)

Números de parte principales

Números de pieza con perillas impresas en °C	Números de pieza con perillas impresas en °F	Rango de ajuste de temperatura °C (°F)	Diferencial °C (°F)
Y2U8GB030090AA66	Y2U8GB030090AA67	30-90°C (85-195°F)	4±3°C (7±5,5 °F)
Y2U8GB030110AA66	Y2U8GB030110AZ67	30-110°C (85-230°F)	5±3°C (9±5,5 °F)